

Technisches Datenblatt

Anschlussklemme, 1-fach

Artikelnummer: 6049278



Einfache Anschlussklemme zur Aufnahme von 1 Leiterseil, zum Erstellen des Schutzpotentialausgleichs bei Kabeltragsystemen. Montage an Leiterseil, mittig in Klemmfeder.



 Messing

Stammdaten

Artikelnummer	6049278
Typ	AKL 35 E
Bezeichnung 1	Anschlussklemme
Bezeichnung 2	für Leiterseil, einfach
Hersteller	OBO
Dimension	35mm ²
Werkstoff	Messing
Kleinste VK-Einheit	10
Mengeneinheit	Stück
Gewicht	5,99 kg
Gewichtseinheit	kg/100 St.

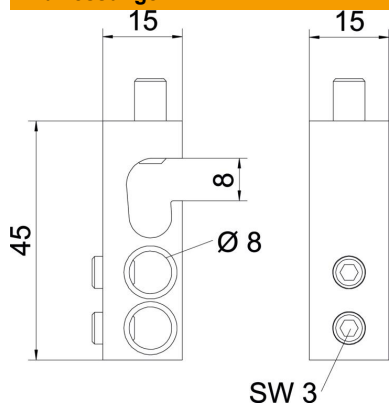
Technisches Datenblatt

Anschlussklemme, 1-fach

Artikelnummer: 6049278



Abmessungen



Länge	15 mm
Breite	15 mm
Höhe	45 mm
Maß B	8 mm
Maß D	8 mm
Maß H	45 mm

Technische Daten

Geeignet für	Rundleiter
Querschnitt	35 mm ²