

# Technisches Datenblatt

## Abhängebügel Tunnel 220

Artikelnummer: 6364008



Abhängebügel zum Aufhängen von Kabelrinnen, Gitterrinnen und Kabelleitern speziell in Tunnelbauten. Geprüft nach DIN 4102-12.



A5

Edelstahl, rostfrei

### Stammdaten

Artikelnummer	6364008
Typ	AHB-T1722 VA4547
Bezeichnung 1	Abhängebügel
Bezeichnung 2	für Tunnelbau
Lieferbar ab	01.03.2023
Hersteller	OBO
Dimension	170x220
Werkstoff	Edelstahl, rostfrei 1.4547
Kleinste VK-Einheit	1
Mengeneinheit	Stück
Gewicht	34,06 kg
Gewichtseinheit	kg/100 St.

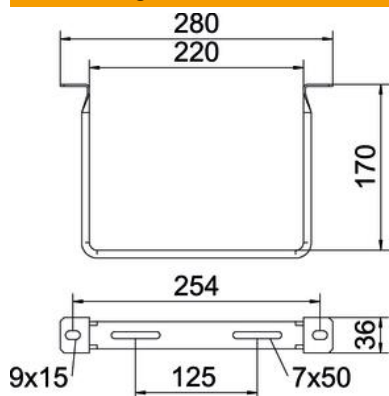
# Technisches Datenblatt

## Abhängebügel Tunnel 220

Artikelnummer: 6364008



### Abmessungen



Maß B	220 mm
Maß b	125 mm
Maß D	50 mm
Maß H	170 mm
Maß L	280 mm
Maß I	254 mm

### Technische Daten

Ausführung	sonstige
Funktionserhalt	ja
Geeignet für Gitterrinne	ja
Geeignet für Kabelleiter	ja
Geeignet für Kabelrinne	ja
Geeignet für Rinnen-/Leiterbreite	200 mm
Materialstärke	2 mm
Rinnenbefestigung	schraubbar