

Technisches Datenblatt

Abhängebügel Tunnel 120

Artikelnummer: 6363994



Abhängebügel zum Aufhängen von Kabelrinnen, Gitterrinnen und Kabelleitern speziell in Tunnelbauten. Geprüft nach DIN 4102-12.



A5 Edelstahl, rostfrei

Stammdaten

Artikelnummer	6363994
Typ	AHB-T1712 VA4529
Bezeichnung 1	Abhängebügel
Bezeichnung 2	für Tunnelbau
Lieferbar ab	01.03.2023
Hersteller	OBO
Dimension	170x120
Werkstoff	Edelstahl, rostfrei 1.4529
Kleinste VK-Einheit	1
Mengeneinheit	Stück
Gewicht	28,6 kg
Gewichtseinheit	kg/100 St.

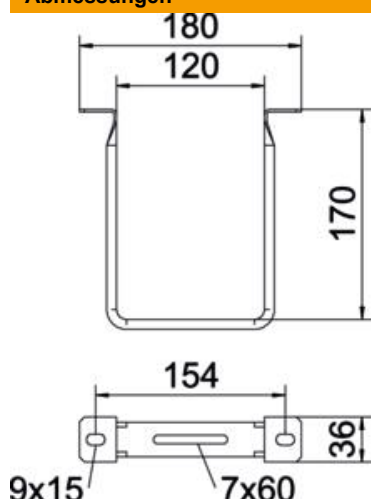
Technisches Datenblatt

Abhängebügel Tunnel 120

Artikelnummer: 6363994



Abmessungen



Maß B	120 mm
Maß D	60 mm
Maß H	170 mm
Maß L	180 mm
Maß I	154 mm

Technische Daten

Ausführung	sonstige
Funktionserhalt	ja
Geeignet für Gitterrinne	ja
Geeignet für Kabelleiter	ja
Geeignet für Kabelrinne	ja
Geeignet für Rinnen-/Leiterbreite	100 mm
Materialstärke	2 mm
Rinnenbefestigung	schraubbar
Verstellbar	nein