

# Technisches Datenblatt

## Seilkausche A4

Artikelnummer: 5301176



Seilkausche nach DIN 65457.

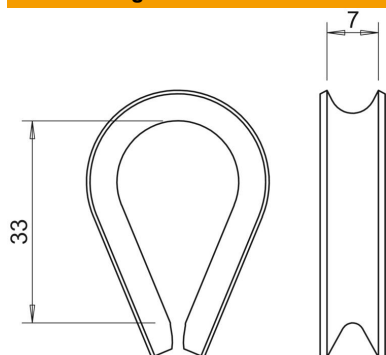


<b>A4</b>	Edelstahl, rostfrei
<b>2B</b>	blank, nachbehandelt

### Stammdaten

Artikelnummer	5301176
Typ	946 6 A4
Bezeichnung 1	Seilkausche
Hersteller	OBO
Dimension	6mm
Werkstoff	Edelstahl, rostfrei 1.4401
Oberfläche	blank, nachbehandelt
Oberflächennorm	
Kleinste VK-Einheit	25
Mengeneinheit	Stück
Gewicht	0,84 kg
Gewichtseinheit	kg/100 St.

### Abmessungen



Maß A	33 mm
Maß B	7 mm

# Technisches Datenblatt

Seilkausche A4

Artikelnummer: 5301176



## Technische Daten

Ausführung	nicht isoliert
für Seildurchmesser min.	6 mm