

Seilkausche nach DIN 65457.

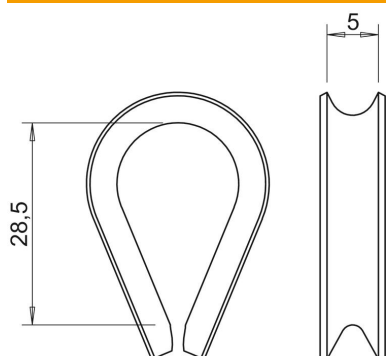


A4	Edelstahl, rostfrei
2B	blank, nachbehandelt

Stammdaten

Artikelnummer	5301172
Typ	946 4 A4
Bezeichnung 1	Seilkausche
Hersteller	OBO
Dimension	4mm
Werkstoff	Edelstahl, rostfrei 1.4401
Oberfläche	blank, nachbehandelt
Oberflächennorm	
Kleinste VK-Einheit	25
Mengeneinheit	Stück
Gewicht	0,39 kg
Gewichtseinheit	kg/100 St.

Abmessungen



Maß A	28,5 mm
Maß B	5 mm

Technisches Datenblatt

Seilkausche A4

Artikelnummer: 5301172



Technische Daten

Art des Zubehörs für Abspannseile	Seilkausche
Ausführung für Seildurchmesser min.	nicht isoliert 4 mm