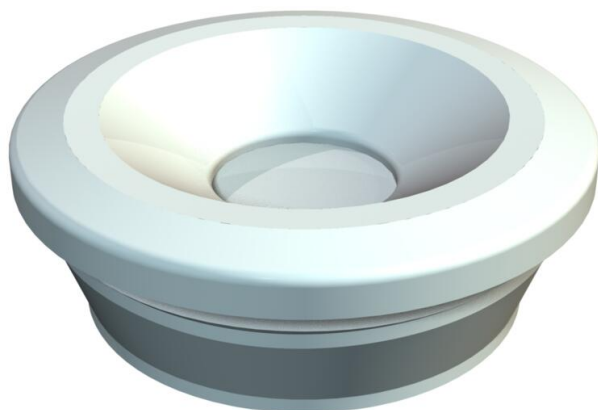


# Technisches Datenblatt

Nippel 89, reinweiß

Artikelnummer: 2012103



Geschlossener Einführungsrippel mit Durchstoßmembrane für Kabeldurchmesser 7-13 mm. Ideal zur einfachen Kabel und Leitungseinführung in Gehäusen oder durch dünnwandige Bleche.  
Erforderlicher Bohrungsdurchmesser 18,5-19 mm, Wandstärke max. 1,8mm.



**EVA** Ethylvinylacetat

## Stammdaten

Artikelnummer	2012103
Typ	89 RW
Bezeichnung 1	Nippel
Hersteller	OBO
Dimension	Ø7-13mm
Farbe	reinweiß; RAL 9010
Werkstoff	Ethylvinylacetat
Kleinste VK-Einheit	100
Mengeneinheit	Stück
Gewicht	0,113 kg
Gewichtseinheit	kg/100 St.

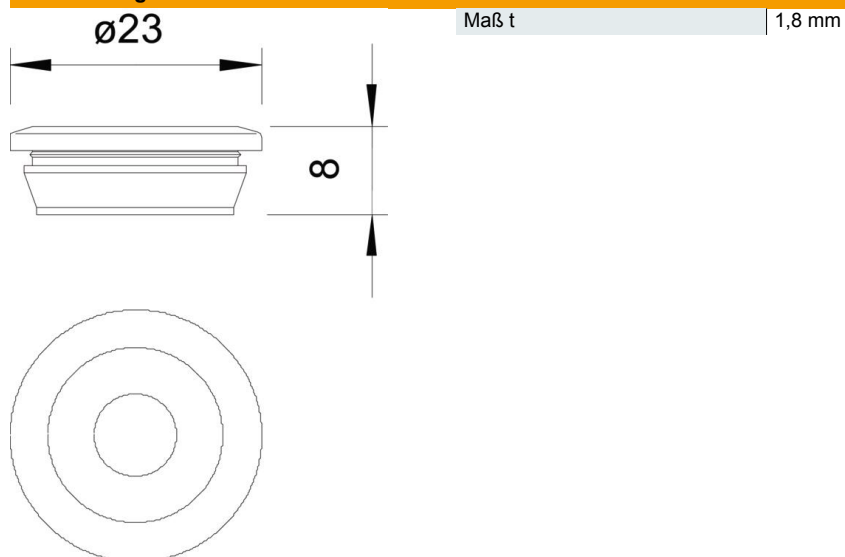
# Technisches Datenblatt

Nippel 89, reinweiß

Artikelnummer: 2012103



## Abmessungen



## Technische Daten

Ausführung	geschlossen
flammwidrig	nach VDE 0471/DIN 695 Teil 2-1, Prüftemperatur 650°C
für Durchmesser max.	13 mm
für Durchmesser min.	7 mm
für Wandstärke max.	1,8
für Wandstärke min.	1,8
Größe	PG 11
Halogenfrei	ja
Nenngröße PG	11