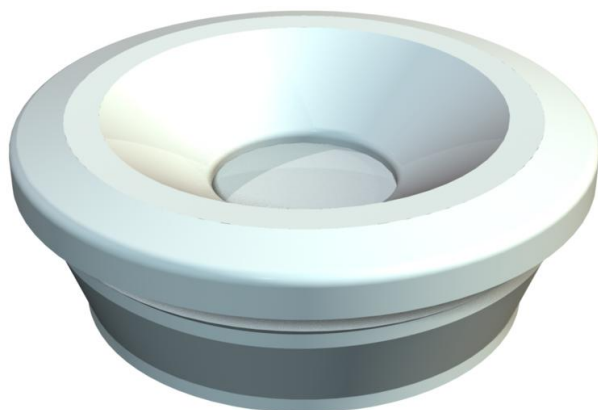


Technisches Datenblatt

Nippel 89, lichtgrau

Artikelnummer: 2012065



Geschlossener Einführungsrippel mit Durchstoßmembrane für Kabeldurchmesser 7-13 mm. Ideal zur einfachen Kabel und Leitungseinführung in Gehäusen oder durch dünnwandige Bleche.
Erforderlicher Bohrungsdurchmesser 18,5-19 mm, Wandstärke max. 1,8mm.



EVA Ethylvinylacetat

Stammdaten

Artikelnummer	2012065
Typ	89 LoG
Bezeichnung 1	Nippel
Hersteller	OBO
Dimension	Ø7-13mm
Farbe	lichtgrau; RAL 7035
Werkstoff	Ethylvinylacetat
Kleinste VK-Einheit	5000
Mengeneinheit	Stück
Gewicht	0,111 kg
Gewichtseinheit	kg/100 St.

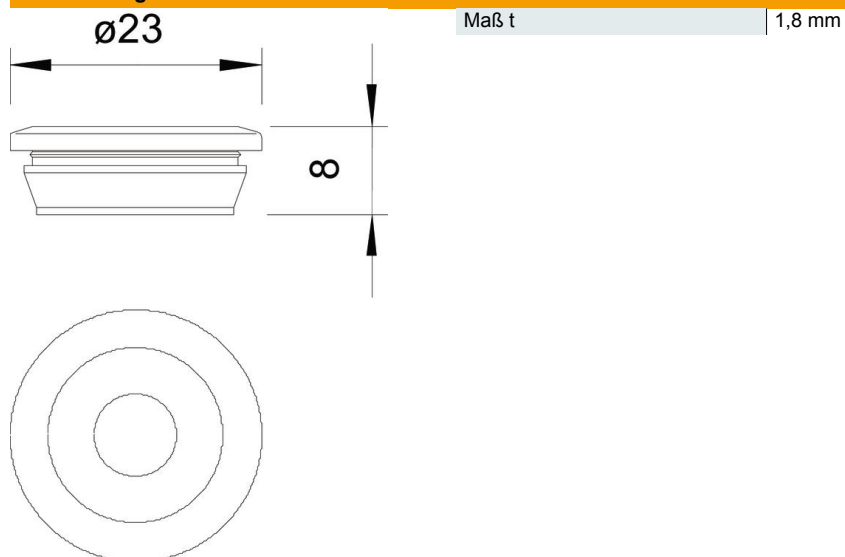
Technisches Datenblatt

Nippel 89, lichtgrau

Artikelnummer: 2012065



Abmessungen



Technische Daten

Ausführung	geschlossen
flammwidrig	nach VDE 0471/DIN 695 Teil 2-1, Prüftemperatur 650°C
für Durchmesser max.	13 mm
für Durchmesser min.	7 mm
für Wandstärke max.	1,8
für Wandstärke min.	1,8
Größe	PG 11
Halogenfrei	ja
Nenngröße PG	11