

Technisches Datenblatt

Abstandhalter für Flachleiter, mit Holzschraube

Artikelnummer: 5030242



- Passung: FL 30 und FL 40
- mit 2 Zylinderschrauben M5 x 12 (G) und Überleger
- mit Holzschraube

- St** Stahl
- G** galvanisch verzinkt

Stammdaten

Artikelnummer	5030242
Typ	708 40 HG
Bezeichnung 1	Abstandhalter
Bezeichnung 2	mit Gewinde für Erdleiter
Hersteller	OBO
Dimension	40mm
Werkstoff	Stahl
Oberfläche	galvanisch verzinkt
Oberflächennorm	EN ISO 19598 / EN ISO 4042
Kleinste VK-Einheit	50
Mengeneinheit	Stück
Gewicht	2,827 kg
Gewichtseinheit	kg/100 St.

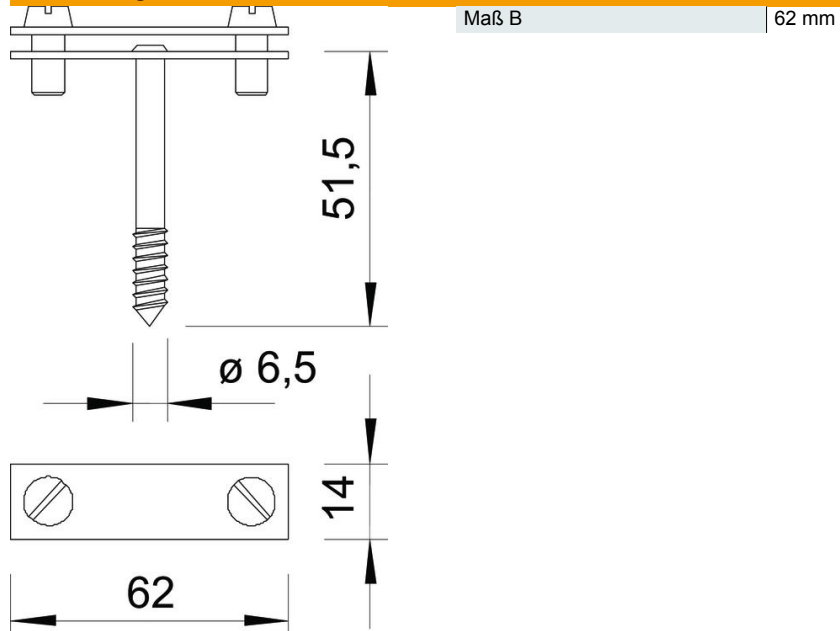
Technisches Datenblatt

Abstandhalter für Flachleiter, mit Holzschraube

Artikelnummer: 5030242



Abmessungen



Technische Daten

Passung	max. FL40 mm
Zwischenplatte	nein