

# Technisches Datenblatt

Hutprofilschiene 15 x 5 mm

Artikelnummer: 1115278



Hutprofilschiene 15 x 5 mm nach DIN EN 60715 (früher DIN EN 50045).



**St** Stahl

**GTP** galvanisch verzinkt, transparent passiviert

## Stammdaten

Artikelnummer	1115278
Typ	46277 T250 L GTP
Bezeichnung 1	Hutschiene
Bezeichnung 2	zur Klemmstein- Befestigung
Hersteller	OBO
Dimension	189x15x7,5
Werkstoff	Stahl
Oberfläche	galvanisch verzinkt, transparent passiviert
Oberflächennorm	
Kleinste VK-Einheit	10
Mengeneinheit	Stück
Gewicht	3,27 kg
Gewichtseinheit	kg/100 St.

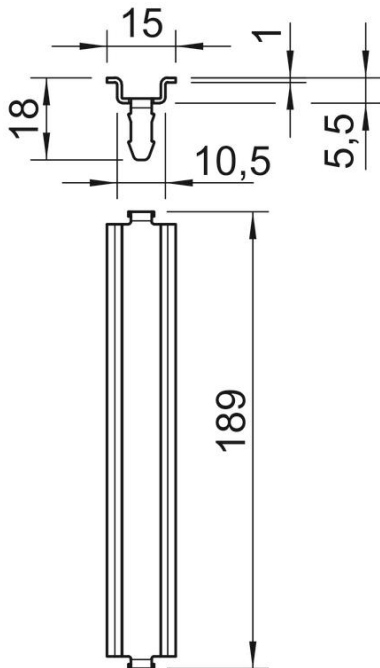
# Technisches Datenblatt

Hutprofilschiene 15 x 5 mm

Artikelnummer: 1115278



## Abmessungen



Länge	189 mm
Breite	15 mm
Höhe	5 mm

## Technische Daten

Ausführung	für T250 lang
Ausführung Schienen	Tragschiene DIN EN 60715
Lochform (ETIM)	ohne
Materialstärke	1 mm