

Schraube Stahl, galvanisch verzinkt, lichtgrau.



PS Polystyrol

Stammdaten

Artikelnummer	2305151
Typ	4024 9-16
Bezeichnung 1	Spanndrahtschelle
Hersteller	OBO
Dimension	9-16mm
Farbe	lichtgrau; RAL 7035
Werkstoff	Polystyrol
Kleinste VK-Einheit	100
Mengeneinheit	Stück
Gewicht	0,46 kg
Gewichtseinheit	kg/100 St.

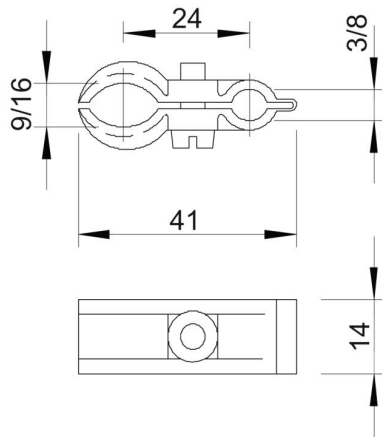
Technisches Datenblatt

Spanndrahtschelle, Polystyrol

Artikelnummer: 2305151



Abmessungen



Maß A	41 mm
Maß B	24 mm
Maß b	14 mm

Technische Daten

Anzahl der Kabel/Rohre	1
Ausführung	nicht isoliert
für Seildurchmesser max.	8 mm
Halogenfrei	ja
Schraube	M4x13