

Technisches Datenblatt

Quick-Pipe-Bogen 90°, lichtgrau

Artikelnummer: 2154054



Formteil für Elektroinstallationsrohre aus Kunststoff zum Erstellen von 90°-Bögen. Geeignet für Rohr Quick-Pipe oder Wellrohre. Werkzeugloses Verschließen und Öffnen. Einsetzbar im Temperaturbereich von - 25° bis + 60° C.



PP Polypropylen

Stammdaten

Artikelnummer	2154054
Typ	3000 BMS M20 LGR
Bezeichnung 1	Quick-Pipe-Bogen 90°
Hersteller	OBO
Dimension	M20
Farbe	lichtgrau; RAL 7035
Werkstoff	Polypropylen
Kleinste VK-Einheit	5
Mengeneinheit	Stück
Gewicht	1,103 kg
Gewichtseinheit	kg/100 St.

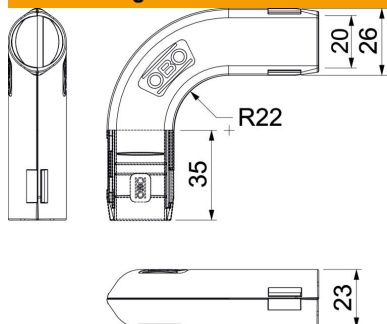
Technisches Datenblatt

Quick-Pipe-Bogen 90°, lichtgrau

Artikelnummer: 2154054



Abmessungen



Maß B	26,3 mm
Maß d	20 mm
Maß L	83,2 mm
Maß L1	35 mm
Maß R	22 mm

Technische Daten

Ausführung	Steck
Flexibel	nein
Halogenfrei	ja
Mit Inspektionsöffnung und Deckel	nein
Mit Muffe	nein
Oberfläche gebürstet	nein
Oberfläche poliert	nein
Temperatureinsatzbereich max.	60 °C
Temperatureinsatzbereich min.	0 °C
Winkel des Bogens	90 °
Zweiteilig	ja