

# Technisches Datenblatt

## Sockel-Klemmschelle, 1-fach

Artikelnummer: 2140063



Aufschraubbar auf Gewinde M6.



**PP** Polypropylen

### Stammdaten

Artikelnummer	2140063
Typ	2962 6 LGR
Bezeichnung 1	Sockel-Klemmschelle
Hersteller	OBO
Dimension	6mm
Farbe	lichtgrau; RAL 7035
Werkstoff	Polypropylen
Kleinste VK-Einheit	100
Mengeneinheit	Stück
Gewicht	0,08 kg
Gewichtseinheit	kg/100 St.

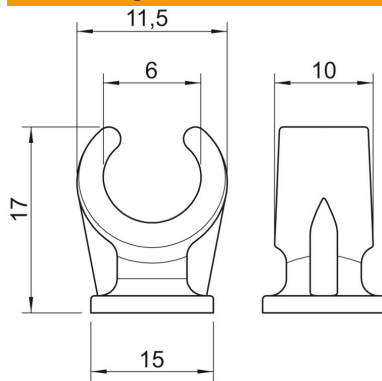
# Technisches Datenblatt

## Sockel-Klemmschelle, 1-fach

Artikelnummer: 2140063



### Abmessungen



Maß A	11,5 mm
Maß B	10 mm
Maß C	15 mm
Maß H	17 mm

### Technische Daten

Anzahl der Kabel/Rohre	1
Ausführung	einlappig
Befestigungsart	Gewindeanschluss
Geeignet im Brandschutzbereich	nein
Größe	6
Halogenfrei	ja
Kunststoffummantelt	nein
Nenndurchmesser	5,6 mm
Spannbereich D max.	6 mm
Spannbereich D min.	6 mm
UV-beständig	nein