

Technisches Datenblatt

Set aus Quick-Schellen und Quick-Pipe-Rohren

Artikelnummer: 2154544



Set aus Elektroinstallationsrohren Quick-Pipe und Aufputzschellen Quick-Schelle. Zum Aufputz-Verlegen von Kabel und Leitungen im Innen- und geschützten Außenbereich. Universelle Befestigung an Wand und Decke. Umfasst 20 m Rohr zu je 2 Meter Länge und 60 Quick-Schellen. Einsetzbar im Temperaturbereich von - 25° bis + 60° C.



PVC Polyvinylchlorid

Stammdaten

Artikelnummer	2154544
Typ	2954 M32 LGR
Bezeichnung 1	Quick-Pipe-Set
Bezeichnung 2	Quick-Pipe + Quick-Schelle
Hersteller	OBO
Dimension	M32
Farbe	lichtgrau; RAL 7035
Werkstoff	Polyvinylchlorid
Kleinste VK-Einheit	1
Mengeneinheit	Stück
Gewicht	479 kg
Gewichtseinheit	kg/100 St.

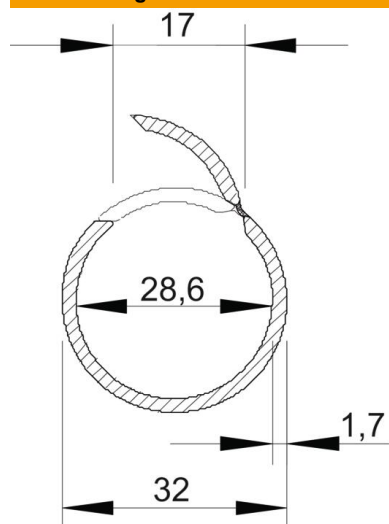
Technisches Datenblatt

Set aus Quick-Schellen und Quick-Pipe-Rohren



Artikelnummer: 2154544

Abmessungen



Maß C	17 mm
Maß D	32 mm
Maß M	28,6
Maß t	1,7 mm

Technische Daten

Aufputz	ja
Ausführung flammwidrig	nein
Betoninstallation	ja
Größe	M32
Halogenfrei	nein
Installation auf Holz	ja
Installation im Erdreich	nein
Installation im Freien	nein
Klassifizierungscode	0
Maschinen und Anlageinstallation	ja
Mit Muffe	nein
Temperatureinsatzbereich max.	60 °C
Temperatureinsatzbereich min.	-25 °C
Unterflurinstallation (Estrich)	nein
Unterputz	nein