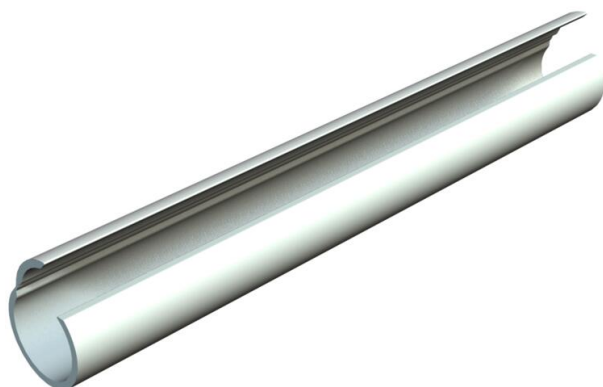


Technisches Datenblatt

Quick-Pipe, reinweiß

Artikelnummer: 2153969



Offenes Rohr Quick-Pipe aus Kunststoff zum Aufputz-Verlegen von Kabeln und Leitungen im Innen- und geschützten Außenbereich. Montage an Wand und Decke mit Quick-Schelle, Star-Quick-Schelle und Multi-Quick-Schelle. Werkzeugloses Verschließen und Öffnen durch Drehen in der Schelle. Einsetzbar im Temperaturbereich von - 25° bis + 60° C.



PVC Polyvinylchlorid

Stammdaten

Artikelnummer	2153969
Typ	2953 M32 RW
Bezeichnung 1	Quick-Pipe
Hersteller	OBO
Dimension	M32
Farbe	reinweiß; RAL 9010
Werkstoff	Polyvinylchlorid
Kleinste VK-Einheit	20
Mengeneinheit	Meter
Gewicht	21,5 kg
Gewichtseinheit	kg/100 m

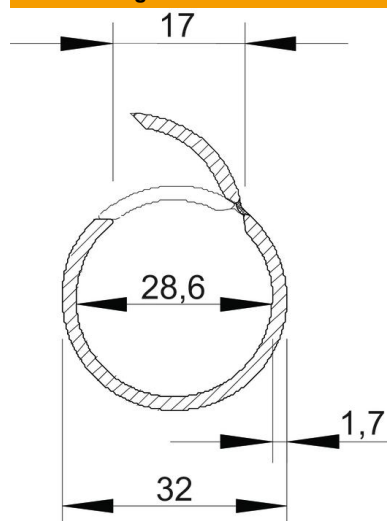
Technisches Datenblatt

Quick-Pipe, reinweiß

Artikelnummer: 2153969



Abmessungen



Länge	2.000 mm
Maß C	17 mm
Maß D	32 mm
Maß M	28,6
Maß t	1,7 mm

Technische Daten

Aufputz	ja
Ausführung flammwidrig	nein
Betoninstallation	nein
Größe	M32
Halogenfrei	nein
Installation auf Holz	ja
Installation im Erdreich	nein
Installation im Freien	nein
Klassifizierungscode	0
Maschinen und Anlageinstallation	ja
Mit Muffe	nein
Temperatureinsatzbereich max.	60 °C
Temperatureinsatzbereich min.	-25 °C
Unterflurinstallation (Estrich)	nein
Unterputz	nein