

Technisches Datenblatt

Parallelklemme für die Verbindung von Bewehrungsstählen VA

Artikelnummer: 5315522



- für die Verbindung von Bewehrungsstählen \varnothing 10-20 mm
- montiert mit Schrauben M10 x 40



A2 Edelstahl, rostfrei

Stammdaten

Artikelnummer	5315522
Typ	259 A VA
Bezeichnung 1	Parallelklemme
Hersteller	OBO
Dimension	10-20mm
Werkstoff	Edelstahl, rostfrei 1.4301
Kleinste VK-Einheit	10
Mengeneinheit	Stück
Gewicht	15,88 kg
Gewichtseinheit	kg/100 St.

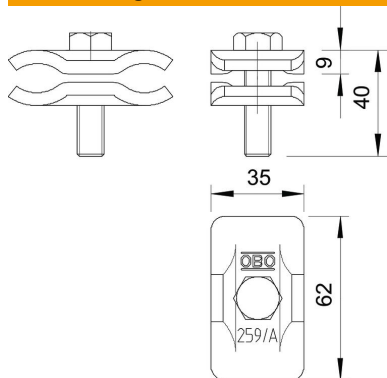
Technisches Datenblatt

Parallelklemme für die Verbindung von Bewehrungsstählen VA

Artikelnummer: 5315522



Abmessungen



Maß A	35 mm
Maß B	62 mm

Technische Daten

Art der Befestigungsschraube	Sechskantschraube
Art des Verbinders	Parallelverbinder
Blitzstromtragfähigkeit	H/100 kA
Geeignet für Verbindung	sonstige
Passung	Ø 10-20 mm
Zwischenplatte	nein