



Passend zu allen C-Profilshienen mit 16 - 17 mm Schlitzweite; Schelle und Schraube aus Aluminium ALMg 3, Druckwanne aus Polypropylen, halogenfrei, lichtgrau RAL 7035.

Die Bügelshellen 2056/ALU sind in der Ausführung für 1 Kabel gemäß VDE 0298-1 zur Einzelverlegung von Einleiter-Kabeln in Drehstromnetzen geeignet, da hier kein geschlossener Eisenkreis vorliegt. Es muss jedoch die geringere mechanische Festigkeit der Aluminiumshellen im Kurzschlussfalle berücksichtigt werden, d. h.: möglichst dichter Shellenabstand in Längsrichtung, genügend seitlicher Abstand zwischen den Kabeln.
(Druckwannen aus Metall auf Anfrage).



Alu Aluminium

Stammdaten

| | |
|---------------------|---------------|
| Artikelnummer | 1183532 |
| Typ | 2056 3 28 ALU |
| Bezeichnung 1 | Bügelshelle |
| Bezeichnung 2 | 3-fach |
| Hersteller | OBO |
| Dimension | 22-28mm |
| Werkstoff | Aluminium |
| Kleinste VK-Einheit | 50 |
| Mengeneinheit | Stück |
| Gewicht | 2,9 kg |
| Gewichtseinheit | kg/100 St. |

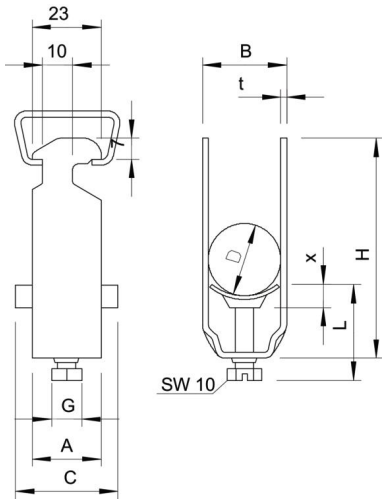
Technisches Datenblatt

Bügelschelle, 3-fach Kunststoffdruckwanne ALU



Artikelnummer: 1183532

Abmessungen



| | |
|-------|--------|
| Maß A | 23 mm |
| Maß B | 33 mm |
| Maß C | 34 mm |
| Maß G | M6 |
| Maß H | 121 mm |
| Maß L | 47 mm |
| Maß t | 2 mm |
| Maß x | 5 mm |

Technische Daten

| | |
|---|---------------|
| Anzahl der Kabel/Rohre | 3 |
| für Schiene mit Schlitzweite (mit Intervall) max. | 17 mm |
| für Schiene mit Schlitzweite (mit Intervall) min. | 16 mm |
| Halogenfrei | ja |
| Max. Anzugsdrehmoment | 2 Nm |
| Mit Kunststoffwanne | ja |
| Mit Metallwanne | nein |
| Montageart | Profilschiene |
| Schlagfest | nein |
| Spannbereich D max. | 28 mm |
| Spannbereich D min. | 22 mm |
| Zusatz Oberfläche | unbehandelt |
| Zusatz Werkstoff | Aluminium |
| Mit Gegenwanne | nein |
| Werkstoff der Wanne | Kunststoff |
| Werkstoffgüte der Wanne | Polypropylen |