

# Technisches Datenblatt

## Bügelschelle, 1-fach Kunststoffdruckwanne ALU

Artikelnummer: 1184466



Passend zu allen C-Profileschienen mit 18 mm und 22 mm Schlitzweite.  
Druckwanne aus Polypropylen, halogenfrei, Farbe lichtgrau RAL 7035.  
Die Bügelschellen 2056/U ALU sind in der Ausführung für 1 Kabel gemäß VDE 0298-1 zur Einzelverlegung von Einleiter-Kabeln in Drehstromnetzen geeignet, da hier kein geschlossener Eisenkreis vorliegt. Es muss jedoch die geringere mechanische Festigkeit der Aluminiumschellen im Kurzschlussfalle berücksichtigt werden, d. h.: möglichst dichter Schellenabstand in Längsrichtung, genügend seitlicher Abstand zwischen den Kabeln.



**Alu** Aluminium

### Stammdaten

Artikelnummer	1184466
Typ	2056U 40 ALU
Bezeichnung 1	Bügelschelle
Hersteller	OBO
Dimension	34-40mm
Werkstoff	Aluminium
Kleinste VK-Einheit	50
Mengeneinheit	Stück
Gewicht	2,8 kg
Gewichtseinheit	kg/100 St.

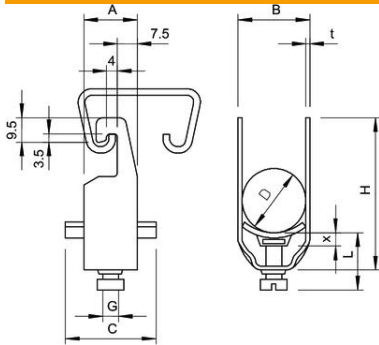
# Technisches Datenblatt

## Bügelschelle, 1-fach Kunststoffdruckwanne ALU



Artikelnummer: 1184466

### Abmessungen



Maß A	20 mm
Maß B	45 mm
Maß C	34 mm
Maß G	M8
Maß H	73 mm
Maß L	37,5 mm
Maß t	2 mm
Maß x	5,5 mm

### Technische Daten

Anzahl der Kabel/Rohre	1
für 1 Kabel H	73 mm
für 1 Kabel L	37,5
für Rohrdurchmesser max.	40 mm
für Rohrdurchmesser min.	40 mm
für Schiene mit Schlitzweite (mit Intervall) max.	22 mm
für Schiene mit Schlitzweite (mit Intervall) min.	18 mm
Halogenfrei	ja
Max. Anzugsdrehmoment	2 Nm
Mit Kunststoffwanne	ja
Mit Metallwanne	nein
Montageart	Profilschiene
Schlagfest	nein
Spannbereich D max.	40 mm
Spannbereich D min.	34 mm
Zusatz Oberfläche	unbehandelt
Zusatz Werkstoff	Aluminium
Mit Gegenwanne	nein
Werkstoff der Wanne	Kunststoff
Werkstoffgüte der Wanne	Polypropylen