

# Technisches Datenblatt

## Bügelshelle, 1-fach Metalldruckwanne

Artikelnummer: 1155407



Passend zu allen C-Profilshienen mit 11 - 12 mm Schlitzweite; mindestens 6,5 mm lichter Innenhöhe und mindestens 18,5 mm lichter Innenbreite; Metallwannen haben allseitig stark gerundete Kanten, sodass keine Kabelbeschädigung zu befürchten ist. Ausführung mit Anschweiß- und/oder Kontermutter für Einsatz unter erschwerten Bedingungen sowie für Rüttelsicherheit auf Anfrage!



**St** Stahl

**FT** tauchfeuertverzinkt

### Stammdaten

Artikelnummer	1155407
Typ	2056N M 12 FT
Bezeichnung 1	Bügelshelle
Bezeichnung 2	mit Metalldruckwanne
Hersteller	OBO
Dimension	8-12mm
Werkstoff	Stahl
Oberfläche	tauchfeuertverzinkt
Oberflächennorm	DIN EN ISO 1461
Kleinste VK-Einheit	100
Mengeneinheit	Stück
Gewicht	2,45 kg
Gewichtseinheit	kg/100 St.

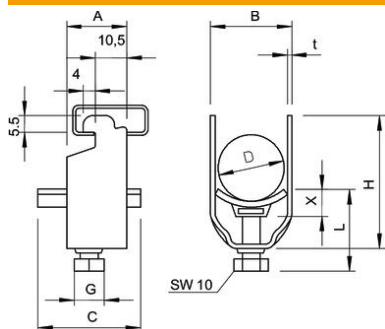
# Technisches Datenblatt

## Bügelshelle, 1-fach Metalldruckwanne

Artikelnummer: 1155407



### Abmessungen



Maß A	20 mm
Maß B	16 mm
Maß C	30 mm
Maß G	M6
Maß H	34 mm
Maß L	32,5 mm
Maß t	1,5 mm
Maß x	3,5 mm

### Technische Daten

Anzahl der Kabel/Rohre	1
für 1 Kabel H	34 mm
für 1 Kabel L	32,5
für 2 Kabel H	49 mm
für 2 Kabel L	45,5 mm
für 3 Kabel H	65 mm
für 3 Kabel L	45,5 mm
für Schiene mit Schlitzweite (mit Intervall) max.	12 mm
für Schiene mit Schlitzweite (mit Intervall) min.	11 mm
Halogenfrei	nein
Max. Anzugsdrehmoment	3 Nm
Mit Kunststoffwanne	nein
Mit Metallwanne	ja
Montageart	Profilschiene
Schlagfest	nein
Spannbereich D max.	12 mm
Spannbereich D min.	8 mm
Zusatz Oberfläche	feuerverzinkt
Zusatz Werkstoff	Stahl
Mit Gegenwanne	nein
Werkstoff der Wanne	Stahl