

Technisches Datenblatt

Bügel­schelle, 1-fach Metall­druckwanne FT

Artikelnummer: 1156829



Bügel­schelle zur Befestigung von Kabeln und Rohren. Geeignet für Flach-, Winkel- und U-Eisen von 4 - 12 mm Stärke. Metallwanne mit stark gerundeten Kanten zum Kabelschutz.



St Stahl

FT tauchfeuerverzinkt

Stammdaten

Artikelnummer	1156829
Typ	2056F M 22 FT
Bezeichnung 1	Bügel­schelle
Bezeichnung 2	mit Metall­druckwanne
Hersteller	OBO
Dimension	16-22mm
Werkstoff	Stahl
Oberfläche	tauchfeuerverzinkt
Oberflächennorm	DIN EN ISO 1461
Kleinste VK-Einheit	100
Mengeneinheit	Stück
Gewicht	4,55 kg
Gewichtseinheit	kg/100 St.

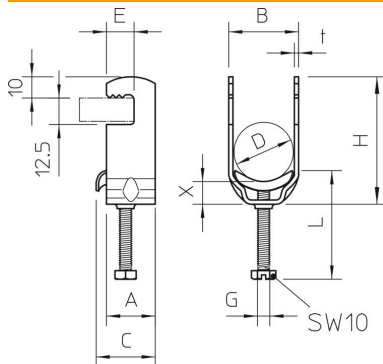
Technisches Datenblatt

Bügelschelle, 1-fach Metalldruckwanne FT



Artikelnummer: 1156829

Abmessungen



Maß A	23 mm
Maß B	27 mm
Maß C	34 mm
Maß E	13 mm
Maß G	M6
Maß H	54 mm
Maß L	34 mm
Maß t	1,5 mm
Maß x	5 mm

Technische Daten

Anzahl der Kabel/Rohre	1
für 1 Kabel H	54 mm
für 1 Kabel L	34
für 2 Kabel H	78 mm
für 2 Kabel L	47 mm
für 3 Kabel H	102 mm
für 3 Kabel L	47 mm
für Rohrdurchmesser max.	20 mm
für Rohrdurchmesser min.	20 mm
für Schiene mit Schlitzweite (mit Intervall) max.	17 mm
für Schiene mit Schlitzweite (mit Intervall) min.	16 mm
Halogenfrei	ja
Max. Anzugsdrehmoment	3 Nm
Mit Kunststoffwanne	nein
Mit Metallwanne	ja
Montageart	flaches Profil
Schlagfest	nein
Spannbereich D max.	22 mm
Spannbereich D min.	16 mm
Zusatz Oberfläche	feuerverzinkt
Zusatz Werkstoff	Stahl
Mit Gegenwanne	nein
Werkstoff der Wanne	Stahl