

# Technisches Datenblatt

## Verschlusschraube, metrisches Gewinde

Artikelnummer: 2090570



Verschlusschraube N nach DIN 46320, mit metrischem Gewinde nach DIN EN 60423 bzw. ISO 68.

In Verbindung mit Dichtring Typ 107, 170 oder 171 Schutzart IP 68 (5 bar/1 h).  
Dichtring ist nicht im Lieferumfang enthalten.

\* Preise laut DEL-Notierung.



**CuZn**  
37 Messing

**N** vernickelt

### Stammdaten

Artikelnummer	2090570
Typ	168 MS M40
Bezeichnung 1	Verschlusschraube
Hersteller	OBO
Dimension	M40
Werkstoff	Messing
Oberfläche	vernickelt
Oberflächennorm	
Kleinste VK-Einheit	50
Mengeneinheit	Stück
Gewicht	5,29 kg
Gewichtseinheit	kg/100 St.

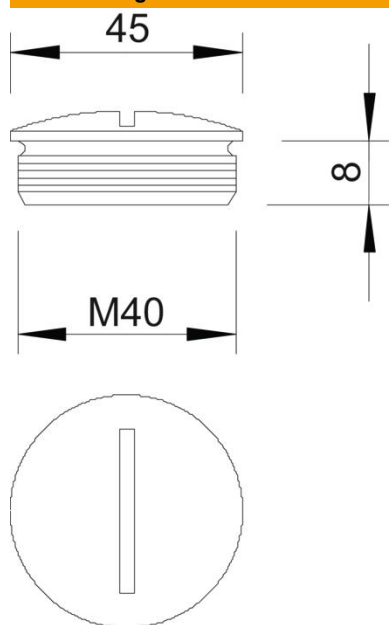
# Technisches Datenblatt

## Verschlusschraube, metrisches Gewinde

Artikelnummer: 2090570



### Abmessungen



Länge	44 mm
Breite	44 mm
Höhe	14 mm
Maß D	44 mm
Maß L	8 mm

### Technische Daten

explosionsgeschützt	nein
für Ex-Zone Gas	ohne
für Ex-Zone Staub	ohne
Gewinde	M40 x 1,5
Gewindeart	metrisch
Gewindenenngröße metrisch/PG	40
Gewindesteigung	1,5 mm
Glasfaserverstärkt	nein
Halogenfrei	nein
Schlagfest	nein
Schutzart	IP68