

Technisches Datenblatt

Leitungshalter für Flachleiter

Artikelnummer: 5229553



• Für Flachband • Mit Innengewinde (G) • Montagehöhe 30 mm



SG	Stahlguss
FT	tauchfeuerverzinkt

Stammdaten

Artikelnummer	5229553
Typ	168 FL40-M8
Bezeichnung 1	Leitungshalter
Bezeichnung 2	für Flachleiter
Hersteller	OBO
Dimension	40mm
Werkstoff	Stahlguss
Oberfläche	tauchfeuerverzinkt
Oberflächennorm	DIN EN ISO 1461
Kleinste VK-Einheit	20
Mengeneinheit	Stück
Gewicht	8,2 kg
Gewichtseinheit	kg/100 St.

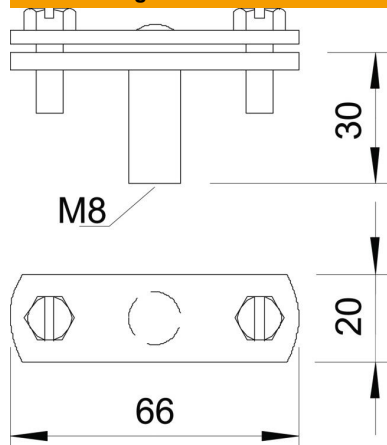
Technisches Datenblatt

Leitungshalter für Flachleiter

Artikelnummer: 5229553



Abmessungen



Maß B	66 mm
Maß G	M8 mm

Technische Daten

Befestigungsart Halter	Bohrung mit M-Gewinde
Befestigungsart Leiter	mit Schraubchelle
Einsatz im Ex-Bereich	ja
Gewinde	M8
Gewinde metrisch	8
Hochspannungsfeste isolierte Ausführung	nein
Leiterabmessungen	40x4 mm flach
Werkstoff des Halters	Temperguss
Werkstoff des Unterteils	Temperguss
Werkstoff des Überlegers	Temperguss