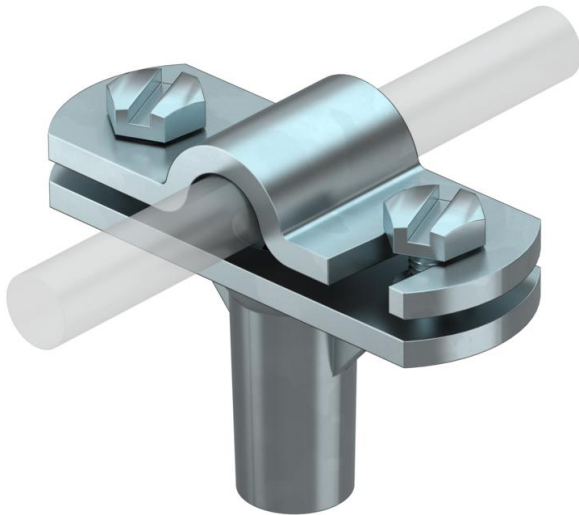


Technisches Datenblatt

Leitungshalter Rd 8-10 mm, 30 mm Montagehöhe

Artikelnummer: 5229162



- mit Innengewinde (G)
- Scharnier-Überleger zur schnellen Schwenkmontage
- Überleger montiert mit 2 Sechskantschrauben
- Montagehöhe 30 mm

Zn Zinkdruckguss

G galvanisch verzinkt

Stammdaten

Artikelnummer	5229162
Typ	168 8-10 M6
Bezeichnung 1	Leitungshalter
Bezeichnung 2	für Rundleiter
Hersteller	OBO
Dimension	8-10mm
Werkstoff	Zinkdruckguss
Oberfläche	galvanisch verzinkt
Oberflächennorm	EN ISO 19598 / EN ISO 4042
Kleinste VK-Einheit	20
Mengeneinheit	Stück
Gewicht	7,8 kg
Gewichtseinheit	kg/100 St.

Technische Daten

Befestigungsart Halter	Bohrung mit M-Gewinde
Befestigungsart Leiter	mit Schraubchelle
Einsatz im Ex-Bereich	ja
Gewinde	M6
Gewinde metrisch	6

Technisches Datenblatt

Leitungshalter Rd 8-10 mm, 30 mm Montagehöhe

Artikelnummer: 5229162



Technische Daten

Hochspannungsfeste isolierte Ausführung	nein
Leiterabmessungen	8-10 mm rund
Werkstoff des Halters	Zinkdruckguss
Werkstoff des Unterteils	Zinkdruckguss
Werkstoff des Überlegers	Zinkdruckguss