

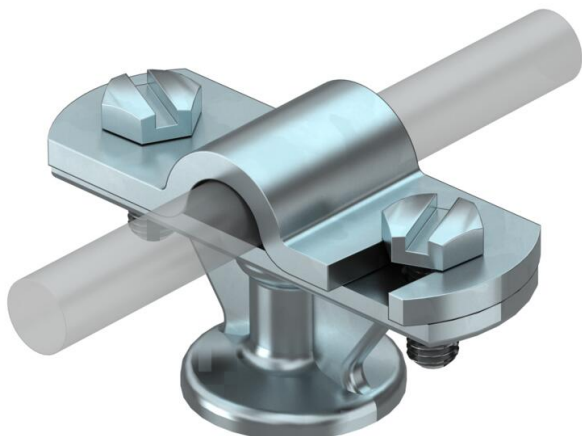
Technisches Datenblatt

Leitungshalter Rd 8-10 mm

Artikelnummer: 5229961



- mit Innengewinde M8 bzw. Durchgangsloch \varnothing 7 mm
- Scharnier-Überleger zur schnellen Schwenkmontage
- Überleger montiert mit 2 Sechskantschrauben



- Zn** Zinkdruckguss
- G** galvanisch verzinkt

Stammdaten

Artikelnummer	5229961
Typ	113 Z-K 8-10
Bezeichnung 1	Leitungshalter
Hersteller	OBO
Dimension	8-10mm
Werkstoff	Zinkdruckguss
Oberfläche	galvanisch verzinkt
Oberflächennorm	EN ISO 19598 / EN ISO 4042
Kleinste VK-Einheit	20
Mengeneinheit	Stück
Gewicht	6,202 kg
Gewichtseinheit	kg/100 St.

Technische Daten

Befestigungsart Halter	Bohrung mit M-Gewinde
Befestigungsart Leiter	mit Schraubchelle
Einsatz im Ex-Bereich	ja
Gewinde metrisch	8
Hochspannungsfeste isolierte Ausführung	nein
Leiterabmessungen	8-10 mm rund

Technisches Datenblatt

Leitungshalter Rd 8-10 mm

Artikelnummer: 5229961



Technische Daten

Werkstoff des Halters	Zinkdruckguss
Werkstoff des Unterteils	Zinkdruckguss
Werkstoff des Überlegers	Zinkdruckguss