



Spanndrahtschelle für Seil 4-9mm 14-18mm. Mit V4A-Schraube M4x14.

CE

- A4** Edelstahl, rostfrei
- 2B** blank, nachbehandelt

Stammdaten

Artikelnummer	1404184
Typ	1020 14-18 A4
Bezeichnung 1	Spanndrahtschelle
Bezeichnung 2	für Seil 4-9mm
Hersteller	OBO
Dimension	14-18mm
Werkstoff	Edelstahl, rostfrei 1.4571
Oberfläche	blank, nachbehandelt
Oberflächennorm	
Kleinste VK-Einheit	50
Mengeneinheit	Stück
Gewicht	1,65 kg
Gewichtseinheit	kg/100 St.

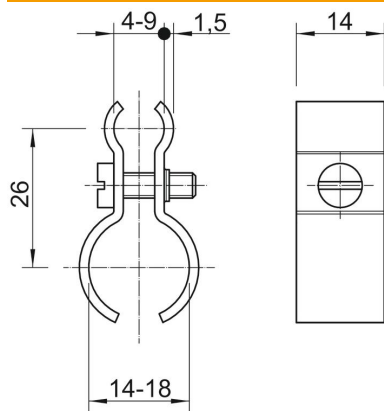
Technisches Datenblatt

Spanndrahtschelle A4

Artikelnummer: 1404184



Abmessungen



Maß A 26 mm

Technische Daten

Anzahl der Kabel/Rohre	1
Ausführung	nicht isoliert
für Seildurchmesser max.	9 mm
Schraube	M4x14