



Zur Befestigung von Leitungen an Spannseilen. Mit Schraube M4x13.

CE

St Stahl

G galvanisch verzinkt

Stammdaten

Artikelnummer	1404164
Typ	1020 11-16 G
Bezeichnung 1	Spanndrahtschelle
Bezeichnung 2	für Seil 4-9mm
Hersteller	OBO
Dimension	11-16mm
Werkstoff	Stahl
Oberfläche	galvanisch verzinkt
Oberflächennorm	EN ISO 19598 / EN ISO 4042
Kleinste VK-Einheit	50
Mengeneinheit	Stück
Gewicht	1,42 kg
Gewichtseinheit	kg/100 St.

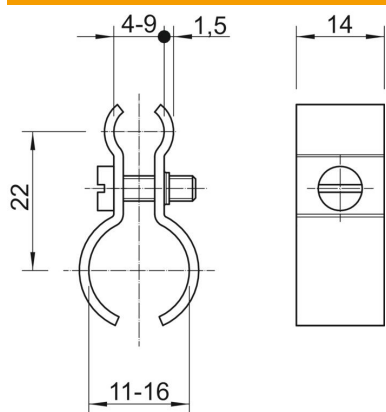
Technisches Datenblatt

Spanndrahtschelle G

Artikelnummer: 1404164



Abmessungen



Maß A 22 mm

Technische Daten

Anzahl der Kabel/Rohre	1
Ausführung	nicht isoliert
für Seildurchmesser max.	9 mm
Schraube	M4x14