

Leitfaden

Blitz- und Überspannungsschutz für Ex-Bereiche

Building Connections



Inhalt

1	Grundlagen	3
1.1	Besondere Anforderungen an den Blitz- und Überspannungsschutz in Ex-Bereichen	4
1.2	Einteilung der Ex-Zonen	5
1.3	ATEX-Richtlinien	6
2	Lösungen	7
2.1	Potentialausgleichs-Systeme	7
2.1.1	Potentialausgleichsschienen für Zone 1/21 und 2/22 - EX PAS	7
2.1.2	Ex-Trennfunkstrecken - EX ISG H	8
2.1.3	Bänderungsschelle EX BES für Zone 1/21 und 2/22	11
2.2	Überspannungsschutz für Daten- und MSR-Systeme - MDP und FDB EX	12
2.3	Äußerer Blitzschutz mit hochspannungsfester isolierter Ableitung	14
2.4	Erdungssysteme	14
3	Literaturverzeichnis	15

Dieser Leitfaden basiert auf den derzeit gültigen und bekannten Vorschriften und Bestimmungen sowie auf unseren Erfahrungen. Eine allgemeingültige Rechtsverbindlichkeit und Vollständigkeit kann nicht daraus abgeleitet werden.



1 Grundlagen

Jedes Jahr gefährden Explosionen weltweit Menschen und Anlagen. Alle Unternehmen, die brennbare Stoffe herstellen, verarbeiten oder lagern sind von Explosionsgefahr betroffen.

Explosionsgefährdete Bereiche (Ex-Bereiche) sind alle Räume und Bereiche, in denen sich Gase, Dämpfe, Nebel oder Stäube, die mit Luft explosionsfähige Gemische bilden, in gefährlicher Menge ansammeln können. Der Explosionsschutz dient der Verhütung von Schäden an technischen Produkten, Anlagen und anderen Einrichtungen. Der Anlagenbetreiber ist für die ordnungsgemäße Verfügbarkeit der Anlage verantwortlich!

Für eine Explosion müssen drei Faktoren gleichzeitig vorhanden sein:

- brennbarer Stoff
- Sauerstoff
- Zündquelle gemäß Technischer Regeln für Betriebliche Sicherheit (TRBS) 2153/Technische Regeln für Gefahrstoffe (TRGS) 727: statische Elektrizität, elektromagnetische Wellen oder Blitzschlag

Die Teile 1 und 2 der TRBS 2153 sowie die 2152 sind inhaltsgleich mit denen der TRGS 720/721 und 722.



In der EN 1127-1 heißt es, wenn ein Blitz in eine explosionsgefährdete Atmosphäre einschlägt, wird diese stets entzündet. Die starke Erwärmung der Ableitwege des Blitzes kann ebenfalls eine Zündung auslösen. Ausgehend von der Blitzeinschlagsstelle fließen starke Ströme, die in der Nähe der Einschlagsstelle Funken hervorrufen können. Auch ohne direkten Blitzeinschlag können induzierte Spannungen Schäden an elektrischen Geräten, Systemen und Komponenten für Mess-, Steuer- und Regelungstechnik (MSR) verursachen und im schlimmsten Fall zur Explosion führen.

Deshalb lauten die drei Grundprinzipien des Explosionsschutzes:

- Vermeiden explosionsfähiger Atmosphären
- Vermeiden jeder möglichen wirksamen Zündquelle
- Begrenzen möglicher Explosionsauswirkungen auf ein annehmbares Maß

1.1 Besondere Anforderungen an den Blitz- und Überspannungsschutz in Ex-Bereichen

Die Blitzschutzmaßnahmen müssen so ausgeführt werden, dass keine Schmelz- und Sprühwirkungen entstehen. Bei einem nach VDE 0185-305-3 (IEC/EN 62305-3) errichteten Blitzschutzsystem kann das Entstehen zündfähiger Funken sowie störende oder schädliche Einwirkungen auf elektrische Anlagen durch Blitzeinwirkung nicht in allen Fällen verhindert werden.

Daher müssen bei der Planung und Ausführung eines Blitzschutzsystems in explosionsgefährdeten Bereichen, sogenannten Ex-Zonen, zusätzlich folgende Regelwerke berücksichtigt werden:

- VDE 0185-305-3 (IEC/EN 62305-3) – Anhang D „Weitere Informationen für Blitzschutzsysteme für explosionsgefährdete bauliche Anlagen“
- VDE 0185-305-3 – Beiblatt 2 „Zusätzliche Informationen für besondere bauliche Anlagen“

In Ex-Anlagen mit Ex-Zone 2 und Ex-Zone 22 ist nur bei seltenen, nicht vorhersehbaren Zuständen damit zu rechnen, dass Ex-Atmosphäre entsteht. Daher ist es zulässig, dass in Ex-Zone 2 und Ex-Zone 22 Fangeinrichtungen, unter Beachtung von VDE 0185-305-3 (IEC/EN 62305-3) Anhang D, positioniert werden.

Die Technische Regel für Gefahrstoffe Nr. 509 verweist bezüglich der Gefahr der Zündung einer gefährlichen explosionsfähigen Atmosphäre durch Blitzschlag auf TRBS 2152 Teil 3 Nummer 5.8. In Anlage 1 der TGRS werden Einzelheiten zum Einsatz und den Anforderungen von Trennfunkstrecken in Rohrleitungen sowie detaillierte Anforderungen zu Blitz- und Überspannungsschutzeinrichtungen nach der VDE 0185-305 (IEC/EN 62305) aufgeführt. Gebäudeteile, in denen sich Tanks zum Lagern von entzündbaren Flüssigkeiten mit einem Flammpunkt ≤ 55 °C und einem Rauminhalt von mehr als 3.000 l befinden, müssen durch geeignete Einrichtungen gegen Zündgefahren durch Blitzschlag geschützt sein. Dies gilt ebenso für oberirdische Tanks im Freien und unterirdische Tanks mit entzündbaren Flüssigkeiten mit einem Flammpunkt ≤ 55 °C, die nicht allseitig von Erde, Mauerwerk, Beton oder mehreren dieser Stoffe umgeben sind.

1.2 Einteilung der Ex-Zonen

Explosionsgefährdete Bereiche werden nach Dauer und Häufigkeit des Auftretens von explosionsgefährdeten Atmosphären in 3 Zonen unterteilt. Diese Zonen sind stets dreidimensionale Gebiete oder ein dreidimensionaler Raum.

Bei einer weiteren Untergliederung der explosionsgefährdeten Bereiche wird zwischen brennbaren Gasen und brennbaren Stäuben unterschieden.

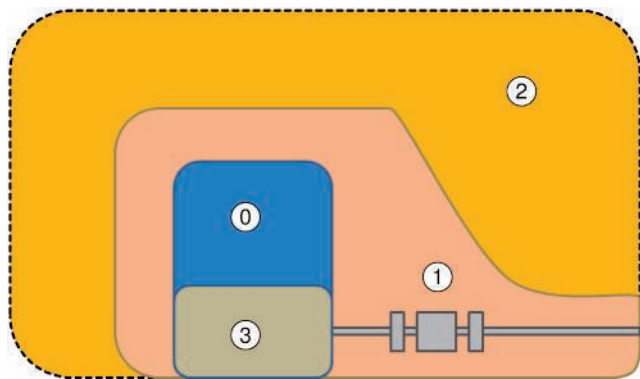
Intervalle des Auftretens explosionsfähiger Atmosphären

Gefährungsgrad	Intervall des Auftretens der Gemische (jährlich)	Intervall des Auftretens der Gemische (differenziert)	Verweilzeit der Gemische
Zone 0, Zone 20: ständige oder häufige Bildung explosionsfähiger Atmosphären	höher als bei Zone 1, > 1.000-mal	höher als bei Zone 1, > 3-mal/Tag	länger als bei Zone 1
Zone 1, Zone 21: gelegentliche Bildung explosionsfähiger Atmosphären	≥ 10-mal, < 1.000-mal	≥ 1-mal/Monat, < 3-mal/Tag	länger als 0,5 h, kürzer als 10 h
Zone 2, Zone 22: normalerweise keine oder kurzzeitige Bildung explosionsfähiger Atmosphären	≥ 1-mal, < 10-mal	≥ 1-mal/Jahr, < 1-mal/Monat	kürzer als 0,5 h

Definition Ex-Zonen

Ex-Zonen	Beschreibung
Zone 0	In Zone 0 bildet sich bei Normalbetrieb ständig über lange Zeiträume hinweg oder häufig eine gefährliche explosionsfähige Atmosphäre als Gemisch aus Luft und brennbaren Gasen, Dämpfen oder Nebel.
Zone 1	In Zone 1 bildet sich bei Normalbetrieb gelegentlich eine Atmosphäre als Gemisch aus Luft und brennbaren Gasen, Dämpfen oder Nebel.
Zone 2	In Zone 2 bildet sich bei Normalbetrieb normalerweise keine oder nur kurzzeitig eine explosionsfähige Atmosphäre als Gemisch aus Luft und brennbaren Gasen, Dämpfen oder Nebel.
Zone 20	In Zone 20 bildet sich bei Normalbetrieb ständig über lange Zeiträume oder häufig eine gefährliche explosionsfähige Atmosphäre in Form einer Wolke aus in der Luft enthaltenem brennbarem Staub.
Zone 21	In Zone 21 bildet sich bei Normalbetrieb gelegentlich eine gefährliche explosionsfähige Atmosphäre in Form einer Wolke aus in der Luft enthaltenem brennbarem Staub.
Zone 22	In Zone 22 bildet sich bei Normalbetrieb normalerweise keine oder nur kurzzeitig eine gefährliche explosionsfähige Atmosphäre in Form einer Wolke aus in der Luft enthaltenem brennbarem Staub.

Der Betreiber eines Gebäudes legt die jeweiligen explosionsgefährdeten Bereiche fest, teilt sie in Zonen ein und kennzeichnet sie in einer Zeichnung der zu schützenden Anlagen entsprechend der Betriebssicherheitsverordnung und Gefahrstoffverordnung. Für die Planung von Blitzschutzmaßnahmen sind diese Zeichnungen vor der Planung und Errichtung des Blitzschutzsystems einzusehen. Nach GefStoffV 2015 ist der Betreiber dazu verpflichtet, dieses Explosionschutzdokument zu erstellen.



0	Zone 0
1	Zone 1
2	Zone 2
3	brennbarer Stoff

Beispiel Einteilung in Ex-Zonen

Elektrische Geräte können je nach Geräteschutzniveau EPL und Geräteklasse in den unterschiedlichen Zonen eingesetzt werden.

Zonen-Zuordnung von Geräten entsprechend Ihrer Kategorie bzw. Schutzniveaus nach DIN EN 60079-14 (IEC 60079-14)

Zone	Geräteklasse	Geräteschutzniveau EPL	Kriterien
0 20	1G 1D	Ga Da	Sehr hohe Sicherheitsanforderungen, Explosionssicherheit ist auch bei seltenen Störungen zu gewährleisten
1 21	1G, 2G 1D, 2D	Ga, Gb Da, Db	Hohe Sicherheitsanforderungen, Explosionssicherheit ist auch bei häufigen Störungen zu gewährleisten
2 22	1G, 2G, 3G 1D, 2D, 3D	Ga, Db, Gc Da, Db, Dc	Normale Sicherheitsanforderungen, bei normalem Betrieb ist das zu erwartende Auftreten von Zündquellen vermieden

Beispiel Zonenzuordnung "Gase"

1.3 ATEX-Richtlinien

Die ATEX-Richtlinien der EU regeln die Anforderungen, die sich aus dem Einsatz von Geräten und Schutzsystemen in explosionsgefährdeten Bereichen ergeben. Aufgrund zunehmender internationaler wirtschaftlicher Verflechtungen sind damit große Fortschritte in der Vereinheitlichung der Vorschriften für den Explosionsschutz erzielt worden.

Die Voraussetzungen für eine vollständige Vereinheitlichung sind in der Europäischen Union durch die Richtlinien 2014/34/EU für Hersteller und 99/92/EG für Betreiber geschaffen. Die Hersteller-Richtlinie 2014/34/EU (ATEX) regelt die Anforderungen an die Beschaffenheit explosionsgeschützter Geräte und Schutzsysteme, indem sie grundlegende Sicherheits- und Gesundheitsanforderungen vorschreibt.

Hersteller von Komponenten für explosionsgefährdete Bereiche müssen eine Zulassung für ihre Produkte erhalten. Der Qualitätsanspruch für die Produktion von Betriebsmitteln ohne wirksame Zündquellen ist sehr hoch. Erst nach einer ausgiebigen Prüfung zertifiziert eine zugelassene Prüfstelle die Funktion der Komponenten eines Herstellers und teilt diese in Kategorien gemäß der Fehlersicherheit ein. Zugleich sorgen die Prüfstellen durch regelmäßige Audits bei den Herstellern für eine dauerhaft garantierte Qualität der Produkte.

2 Lösungen

2.1 Potentialausgleichssysteme

Für Anlagen in explosionsgefährdeten Bereichen ist ein Potentialausgleich laut VDE 0165-1 (IEC 60079-14) gefordert. Alle Körper elektrisch leitfähiger Teile müssen an das Potentialausgleichssystem angeschlossen werden. Verbindungen zum Potentialausgleich sind gegen selbsttätiges Lockern gemäß VDE 0165-1 (IEC 60079-14) und der Technischen Regeln für Betriebliche Sicherheit (TRBS) 2152 Teil 3 zu sichern. Der Potentialausgleich muss dauerhaft wirksam sein!

Nach TRBS 2152 Teil 3 und VDE 0185-305-3 (IEC/EN 62305-3) müssen die Ableitwege des Blitzes so ausgeführt werden, dass eine Erwärmung oder zündfähige Funken bzw. Sprühfunken nicht zur Zündquelle einer explosionsfähigen Atmosphäre werden können.

In der VDE 0185-305-3-Beiblatt 2 (IEC 62305-3) wird gefordert, dass Anschlüsse und Verbindungen von Blitzschutzsystemen in explosionsgefährdeten Bereichen so ausgebildet sind, dass beim Blitzstromdurchgang keine zündfähigen Funken entstehen.

Gemäß des Geräte- und Produktsicherheitsgesetzes (GPSG) zählen Anlagen mit explosionsgefährdeten Bereichen als überwachungsbedürftig. Auch der Schutz der Beschäftigten und Dritter vor Gefahren, wird durch entsprechende Anforderungen an die Betreiber im GPSG geregelt. Es wird u. a. aufgeführt, dass die Errichtung und der Betrieb der Anlage, die Ausrüstung und die Werkstoffe dem aktuellen Stand der Technik entsprechen müssen.

Nach der Betriebssicherheitsverordnung (BetrSichV) § 12, Absatz 1 müssen überwachungsbedürftige Anlagen nach dem Stand der Technik montiert, installiert und betrieben werden. OBO bietet hierfür innovative Lösungen an, die dem aktuellen Stand der Technik entsprechen.

Anwendungsgebiete können u. a. sein:

- Chemische Industrie
- Lackierereien
- Öl- und Gasindustrie
- Tankanlagen und Lager
- Gasdruckregel- und Messanlagen (GDRM-Anlagen)
- Flüssiggas-Lagerbehälter
- Waagengruben und großtechnische Füllanlagen im Freien
- Befüll- und Entleerstellen (z. B. Big-Bag Absackung, Waagen, Sackaufgabe)

2.1.1 Potentialausgleichsschiene EX PAS für Zone 1/21 und 2/22

Die Potentialausgleichsschiene Typ EX PAS (Potentialausgleichsschiene für explosionsgefährdete Bereiche) wird für den Blitzschutzpotentialausgleich nach VDE 0185-305-3 (IEC 62305-3) und den Schutz-/Funktionspotentialausgleich nach DIN VDE 0100 Teil 410/540 eingesetzt.

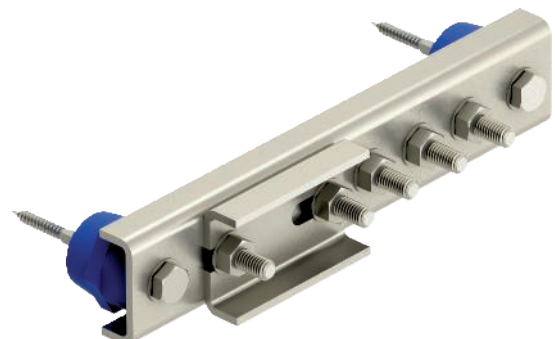
Die Zündfunkenfreiheit in explosionsfähiger Atmosphäre ist in Anlehnung an die VDE 0185-561-1 (IEC/EN 62561-1) in der anspruchsvollsten Explosionsgruppe IIC mit einem explosionsfähigen Gasgemisch bei einem Blitzstrom bis 75 kA geprüft. Sie kann somit in allen Explosionsgruppen eingesetzt werden, auch in den Explosionsgruppen IIB und IIA. Da die Potentialausgleichsschiene EX PAS keine eigene potentielle Zündquelle besitzt, fällt sie nicht unter die europäische Richtlinie 2014/34/EU.

Die Potentialausgleichsschiene EX PAS ist nach VDE 0185-561-1 (IEC/EN 62561-1) in der Klasse H für hohe Belastungen geprüft und eignet sich für Indoor- und Outdoor-Anwendungen.

Dank des patentierten Designs kann die Potentialausgleichsschiene bei einer Anlage nach VDE 0165 Teil 1 (IEC 60079-14) und der VDE 0185-305-3 (IEC/EN 62305-3) in den Ex-Zonen 1/21 und Ex-Zonen 2/22 eingesetzt werden. Die EX PAS repräsentiert den aktuellen Stand der Technik für Potentialausgleichsschienen in Ex-Bereichen.

Die Potentialausgleichsschiene EX PAS für explosionsgefährdete Bereiche besitzt folgende Eigenschaften:

- für alle Explosionsgruppen und den Einsatz in Ex-Zonen 1/21 bzw. 2/22 geeignet
- zündfunkenfrei bis zu einem Blitzstrom von 75 kA
- nach Klasse H für hohe Belastungen geprüft
- Schrauben gegen Selbstlockern gesichert
- aus korrosionsbeständigem Material (Edelstahl)
- Hersteller- und Artikelkennzeichnung permanent angebracht



Potentialausgleichsschiene für Zone 1/21 und 2/22 - EX PAS



Trennfunkenstrecke an Isolierstücken montiert

2.1.2 Ex-Trennfunkenstrecken - EX ISG H

Elektrische Trennelemente in explosionsgefährdeten Bereichen sind nach TRGS 507 durch Funkenstrecken zu überbrücken. Die Funkenstrecken müssen eine Ansprechstoßspannung von 50 % der Prüfwechselspannung der Isolierelemente haben, maximal jedoch 2,5 kV.

Die ATEX-zertifizierte OBO-Trennfunkenstrecke EX ISG H isoliert die Anlagenteile gegen Korrosionsströme und erfüllt die Anforderungen zur Verbindung von Blitzströmen im explosionsgeschützten Bereich nach VDE 0185-561-3 (IEC/EN 62561-3).

Um in Ex-Bereichen Funkenüberschläge an Isolierstücken zu vermeiden, ist die Verwendung von Ex-zertifizierten Trennfunkenstrecken erforderlich.

Die OBO-Trennfunkenstrecke EX ISG H ist nach folgenden Richtlinien für Zone 1/21 und 2/22 zertifiziert:

- ATEX
- IECEx



Trennfunkenstrecke EX ISG H



Trennfunkenstrecke EX ISG H 350 2L



Trennfunkenstrecke EX ISG H 350



Trennfunkenstrecke EX ISG H KU

Auswahl von Trennfunkentrecken in explosionsgefährdeten Bereichen

Trennfunkentrecken	Art.-Nr.	Ex-Kennzeichnung
EX ISG H 350	5240031	ATEX Ex II 2 G Ex db IIC T6 Gb Ex II 2 D Ex tb IIIC T80°C Db IECEx Ex db IIC T6 Gb Ex tb IIIC Db
EX ISG H	5240030	
EX ISG H 350 2L	5240032	
EX ISG H KU	5240033	

Ex-Trennfunkentrecken von OBO

Sobald die EX ISG H anspricht und leitet, wird der Blitzstrom I_{imp} von bis zu 100 kA auf einem definierten Weg zur Erde abgeführt. Dieser Ableitvorgang dauert nur einige Mikrosekunden. Nach dem Ableitvorgang geht die EX ISG H wieder in einen normgerechten hochohmigen Zustand zurück. Die EX ISG H ist wartungsarm, da sie für eine Vielzahl von Ableitvorgängen konzipiert ist.

Flansche und Isolierstücke weisen eine relativ geringe Spannungsfestigkeit auf, die meist im Bereich von wenigen kV liegt. Isolierflansche der Klasse 1 haben eine Prüfwechselspannung U_{PW} von 5 kV und Isolierflansche der Klasse 2 von 2,5 kV. Dabei soll nach den Technischen Regeln GW 24 des DVGW die Ansprechstoßspannung U_{as} der Funkentrecken so gewählt werden, dass diese $0,5 \times U_{PW}$ beträgt. Somit erfüllt die Ex-Trennfunkentrecke von OBO mit einer U_{rimp} von $\leq 1,25$ kV nach VDE 0185-561-3 (IEC 62561-3) die Anforderungen an alle Isolierflanschklassen. Die gleichen Anforderungen werden in der europäischen Empfehlung des Ceocor (European Committee for the study of corrosion and protection of pipes and pipeline systems) gefordert.

Wenn die Trennfunkentrecke gezündet hat, verursacht der Impulsstrom einen Spannungsfall U_L über den Anschlusskabeln und der Trennfunkentrecke, wobei die Anschlusstechnik den höchsten Einfluss besitzt. Der maximale Spannungsfall sollte kleiner als der Scheitelwert der Prüfwechselspannung \hat{U}_{PW} sein. Isolierflansche der Klasse 1 haben hier ca. 7 kV als Scheitelwert.

Neben dem Ansprechbereich hat die EX ISG H einen definierten unteren Sperrbereich. Störende Erdströme oder naheliegende, parallele Hochspannungstrassen können beispielsweise permanent 50-Hz-Wechselspannungen in die Pipelinesegmente induzieren. Damit die EX ISG H nicht jedes mal zündet – und folglich das KKS-System (Kathodische Korrosionsschutz-System) beeinflusst – ist eine sogenannte 50-Hz-Stehwechselspannung U_{WAC} definiert, die eingehalten werden sollte. Die DVGW GW 24 empfiehlt hierbei: ≤ 250 V, 50 Hz. Diese sicherheitsrelevante Anforderung erfüllt die Ex-Trennfunkentrecke von OBO.

Die Afk-Empfehlung Nr. 5 der Arbeitsgemeinschaft DVGB (Deutscher Verein des Gas- und Wasserfaches e. V.) erklärt den koordinierten Einsatz von Ex-Trennfunkentrecken an Isolierflanschen anhand von Beispielen und ausführlichen Berechnungen.

Produktmerkmale der Trennfunkentrecke EX ISG H

In der EX ISG H sind neuste Technologien und Innovationen realisiert worden:

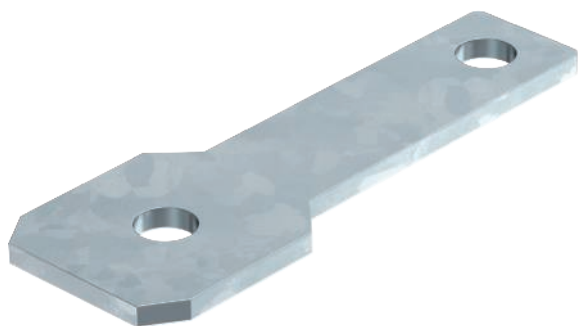
- lösungsmittelfreier, umweltfreundlicher Werkstoff
- moderne Fertigungstechnologie aus der Automobilbranche
- chemische Beständigkeit
- Beständigkeit gegen Öle und extreme Temperaturschwankungen
- halogenfrei
- UV-stabil, witterungsbeständig
- Zündschutzart/Geräteschutzniveau: druckfeste Kapselung/"db" für Gase, Schutz durch Gehäuse/"td" für Stäube
- salzwasserbeständig
- höchste Prüfklasse H gemäß VDE 0185-561-3 (IEC 62561-3)
- geprüfte Anschlusstechnik Klasse H nach VDE 0185-561-1 (IEC 62561-1)
- für alle Explosionsgruppen und den Einsatz in Ex-Zonen 1/21 bzw. 2/22 geeignet

Zubehör Ex-Trennfunkstrecke

Bezeichnung	Art.-Nr.
Anschlussleitung AL EX ISG 100	5240102
Anschlussleitung AL EX ISG 200	5240104
Anschlussleitung AL EX ISG 300	5240106
Anschlussbügel flach M10	5240360
Anschlussbügel flach M12	5240362
Anschlussbügel flach M16	5240366
Anschlussbügel flach M20	5240370
Anschlussbügel flach M24	5240374
Anschlussbügel gewinkelt M10	5240380
Anschlussbügel gewinkelt M12	5240382
Anschlussbügel gewinkelt M16	5240386
Anschlussbügel gewinkelt M20	5240390
Anschlussbügel gewinkelt M24	5240394



Anschlussleitung AL EX ISG 100



Anschlussbügel flach M10



Anschlussbügel gewinkelt M10

2.1.3 Banderungsschelle EX BES für Zone 1/21 und 2/22

Anschlüsse für den Potentialausgleich und den Blitzschutz-Potentialausgleich in Ex-Bereichen mussten bisher geschweißt oder mit Gewindebuchsen ausgeführt werden. Dies ist sehr aufwendig und kostenintensiv. Der Einsatz von Schellen wird nur genehmigt, wenn die Zündfunkenfreiheit bei Blitzstoßströmen nachgewiesen wurde.

Die Zündfunkenfreiheit der EX BES Banderungsschelle in explosionsfähiger Atmosphäre ist in Anlehnung an die VDE 0185-561-1 (IEC 62561-1), in der anspruchsvollsten Explosionsgruppe IIC mit einem explosionsfähigen Gasgemisch, geprüft. Sie kann somit in allen Explosionsgruppen eingesetzt werden, auch in den Explosionsgruppen IIB und IIA. Da die Banderungsschelle EX BES keine eigene potentielle Zündquelle besitzt, fällt sie nicht unter die europäische Richtlinie 2014/34/EU.

Die unabhängig zertifizierte Banderungsschelle von OBO, für den Einsatz in Ex-Bereichen nach VDE 0165 Teil 1 (IEC 60079-14) mit den Ex-Zonen 1/21 und 2/22, stellt den aktuellen Stand der Technik für Banderungsschellen in Ex-Bereichen dar.

Die EX BES besitzt folgende Merkmale:

- für alle Explosionsgruppen und den Einsatz in Ex-Zonen 1/21 bzw. 2/22 geeignet
- nur ein Schellentyp für alle Rohrdurchmesser bis 500 mm
- Montage mit nur einem Spannband
- sichere elektrische Kontaktierung
- Schellenkörper isoliert vom Kontaktkörper
- zündfunkenfrei, z. B. mit 50 kA (10/350) Stoßstrom
- Ausgleich von temperaturbedingten Materialausdehnungen
- UV-stabilisiert und witterungsbeständig
- leichte Montage: max. Anzugsdrehmoment kann durch mechanisches Sperrsystem nicht überschritten werden
- nach Klasse H für hohe Belastungen geprüft
- Schrauben gegen Selbstlockern gesichert
- für Innen- und Außenanwendungen
- Hersteller-, Typ- und Artikelkennzeichnung permanent angebracht
- mit 2 Kennzeichnungsfeldern

Für die EX BES stehen folgende Anschlussmöglichkeiten zur Verfügung:

- Rundleiter aus Cu, St/tZn, Al, Edelstahl mit \varnothing 8/10 mm oder fein-/mehrdrähtige Leiter aus Kupfer mit einem Querschnitt 16-35 mm², mit Presskabelschuh aus E-Cu (DIN 46235)
- Flachleiter aus Kupfer mit Mindestabmessungen 20 x 2,5 mm, mit Bohrung \varnothing 10,5 mm

Aufgrund der geprüften Zündfunkenfreiheit der EX BES auf Bandstahl stellt diese den aktuellen Stand der Technik zum blitzstromtragfähigen, zündfunkenfreien Anschluss an den Ringpotentialausgleich in Gebäuden dar.



Banderungsschelle für Zone 1/21 und 2/22 EX BES

2.2 Überspannungsschutz für Daten- und MSR-Systeme - MDP-EX und FDB

Alle von außen eingeführten aktiven Leiter der Energie-, Informations- und MSR-Technik sind mit Blitzstromableitern Typ1 bzw. D1 in den Potentialausgleich einzubeziehen.

Überspannungsschutz in explosionsgefährdeten Bereichen ist ein wichtiges Thema. Hier gilt es, aufwendige Messtechnik gegen den Einfluss von Überspannungen durch atmosphärische Entladung zu schützen.

OBO-Blitzbarrieren des Typs MDP sind auf Eigensicherheit (ia) geprüft und unabhängig bescheinigt. Die Produkte MDP-EX und FDB sind nach den aktuellen Normen für eigensichere Mess- und Bussysteme (Ex (i)- Systeme) geprüft und zertifiziert worden:

- EN 60079-0:2012+A11:2013 - Allgemeine Anforderungen
- EN 60079-11:2012 - Eigensicherheit „i“
- EN 60079-25:2010 - Eigensichere Systeme

Die OBO-Produkte MDP-EX und FDB erfüllen somit die Prüfanforderungen für eigensichere Systeme und müssen nicht die IEC 60079-26 einhalten. Diese stellt nur alternative Prüfmethode für Produkte dar, wenn diese nicht nach Teil 25 getestet werden können. Die Produkte erfüllen zudem die ATEX Richtlinie 2014/34/EU.

Mit hohem Ableitvermögen bis 10 kA bieten sie optimalen Schutz für zwei- bis vierpolige Mess-, Steuer- und Regelanwendungen. Unterschiedliche Spannungsvarianten bieten ein breites Anwendungsspektrum.

Mit dem Petrol Field Protector bietet OBO ein Überspannungsschutzgerät für den Schutz von Sensoren in explosionsgefährdeten Bereichen an. Der Petrol Field Protector ermöglicht einen zwei- oder dreipoligen Schutz für unterschiedlichste Sensoren.

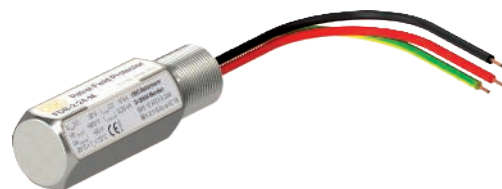
Mit dem entsprechenden metrischen oder NPT-ausgeführten Gewinde kann das Schutzgerät direkt am Sensor befestigt und verdrahtet werden. Durch das robuste Edelstahlgehäuse ist selbst aggressive Atmosphäre kein Problem. Die Eigensicherheit des Petrol Field Protectors wurde unabhängig geprüft und bescheinigt.

Typ	Art.-Nr.	Ex-Zertifikat
MDP-4 D-5-EX	5098412	BVS 11 ATEX E 131 X EX II 2(1) G Ex ia [iaGa] IIC T4 Gb
MDP-4 D-24-EX	5098432	
MDP-4 D-48-EX	5098452	
FDB-2 24-M	5098380	BVS 10 ATEX E 048 EX II 2(1) G Ex ia [iaGa] IIC T6...T4 Gb
FDB-3 24-M	5098382	
FDB-2 24-N	5098390	
FDB-3 24-N	5098392	

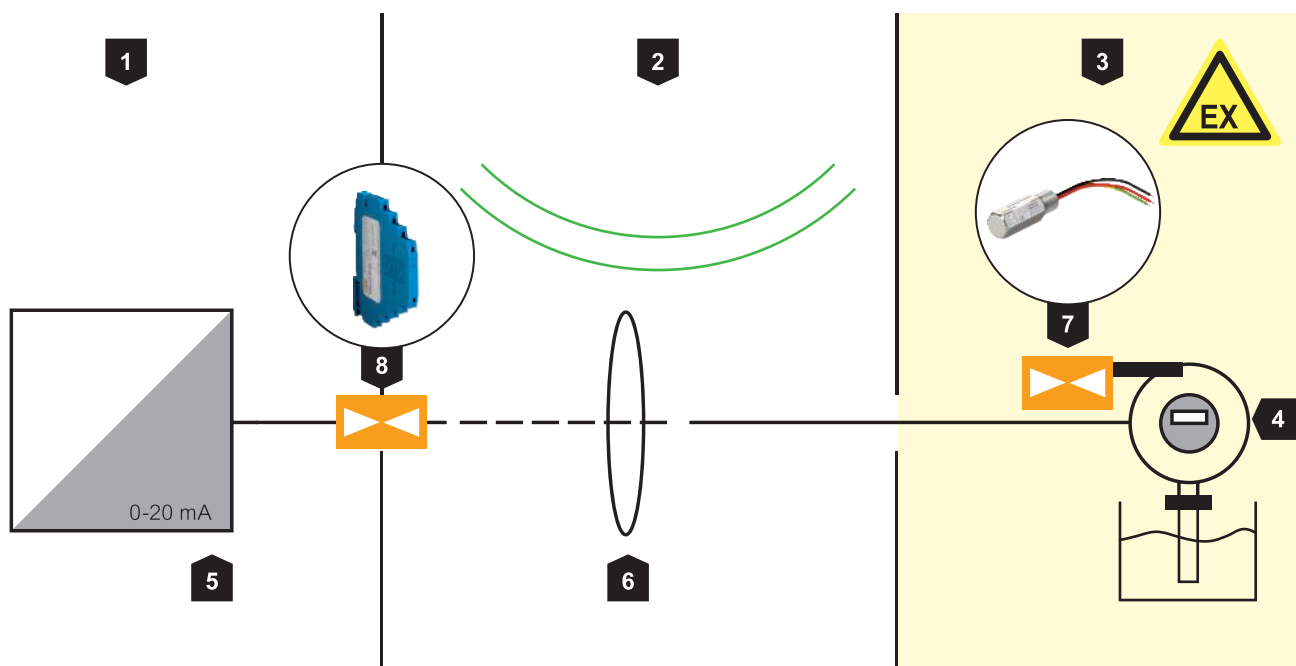
Ex-zertifizierte SPDs



Blitzbarriere MDP-4 D-5-EX



Petrol Field Protector FDB-2 24-M



1	Geschützte Seite
2	Feld
3	Ex-Bereich Zone 1,2
4	Geschützter Sensor
5	Signalquelle
6	Einkopplung
7	Überspannungsschutzgerät am Feldgerät (z. B. FDB)
8	Ex-Trennbarriere vor der Signalquelle (z. B. MDP)

Anwendungsbeispiel – Schutz einer MSR-Signalleitung im Ex-Bereich

Nach VDE 0170-7 (IEC 60079-11) ist ein eigensicheres elektrisches Betriebsmittel ein elektrisches Betriebsmittel, in dem alle Stromkreise eigensicher sind. Das zugehörige elektrische Betriebsmittel, das sowohl eigensichere als auch nicht eigensichere Stromkreise enthält, ist so aufgebaut, dass die nicht eigensicheren Stromkreise die eigensicheren Stromkreise nicht beeinflussen können.

Nach VDE 0165 Teil 1 (IEC 60079-14) und VDE 0170-10-1 (IEC 60079-25) sind für Überspannungsschutzgeräte folgende Anforderungen zu erfüllen:

- Mindestableitvermögen von 10 Impulsen à 10 kA (8/20)
- Schutz der Leitungen zwischen SPD und Betriebsgerät gegen Blitzeinschlag
- Leckstrom < 10 µA
- Isolationsfestigkeit > 500 V (Leiter-Schutzleiter)
- Entsprechen der Gerätekategorie ia, ib oder ic
- Berücksichtigung der Werte L0 und C0

MDP-EX/FDB-Kennzeichnung und Einsatzgebiete: II 2(1)G Ex ia [ja Ga] IIC T6...T4 Gb

Die Überspannungsableiter dürfen in explosionsgefährdeten Bereichen installiert werden, die die Kategorie 2-Geräte (2G) erfordern (Zone 1/2). Die eigensicheren Stromkreise/Sensorstromkreise dürfen in Bereichen geführt werden, die die Kategorie 1-Geräte (1G) erfordern (Zone 0).

Beide Produktreihen sind zudem für Anwendungen in der Prozesstechnik wie Profibus PA/DP und Foundation Field Bus getestet.

Typische Schnittstellen von MDP-EX und FDB sind:

- Profibus PA
- (0)4 – 20mA
- RS232/RS485
- Foundation Fieldbus

Weitere Informationen zu MSR-Systemen (inkl. Auswahlhilfe MSR) finden Sie im OBO Blitzschutz-Leitfaden (Art. Nr. 9131970).



isCon®-Ableitung an Fangmast in Ex-Bereich

2.3 Äußerer Blitzschutz mit hochspannungsfester isolierter Ableitung

Die OBO isCon®-Ableitung verhindert den direkten Überschlag zwischen Ableitung und zu schützendem Objekt. Nach dem ersten Potentialanschluss hinter dem Anschlusselement spiegelt die isCon®-Ableitung einen äquivalenten Trennungsabstand (s_e) von bis zu 0,75 Meter in Luft und bis zu 1,5 m in festen Baustoffen nach VDE 0185-305-3 (IEC/EN 62305-3) wider. Eine Installation unmittelbar an metallenen und elektrischen Aufbauten ist somit möglich.

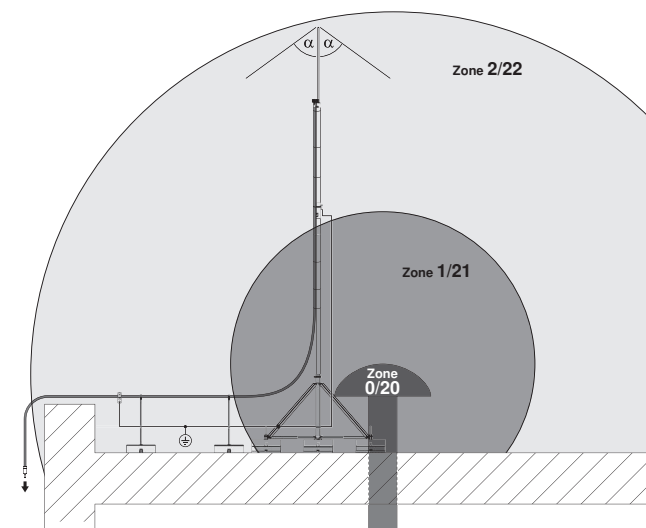
Die OBO isCon® Pro+-Ableitung ist unabhängig nach ATEX-Richtlinie zertifiziert. OBO-Herstellererklärungen sind unter www.obo.de zu finden.

In den Ex-Zonen 1 und 21 ist die OBO isCon® Pro+ -Ableitung nach dem ersten Potentialanschluss in regelmäßigen Abständen (0,5 Meter) mittels metallischer Leitungshalter (z. B. isCon H VA oder PAE) an den Potentialausgleich anzubinden. Der Potentialausgleich darf im Falle eines Blitzeinschlags nicht von Blitzstrom durchflossen werden und muss im Schutzwinkel der Blitzschutzanlage liegen.

OBO bietet für jede Anwendung das passende Fangeinrichtungs- und Ableitungssystem. Schornsteine, Antennenmasten, Lüftungsrohre, Tanks und ähnliche Anlagenteile können über getrennt angeordnete und isoliert aufgebaute Fangstangen mit dem isCon®-System von OBO abgesichert werden.

Typ	Art.-Nr.
isCon Pro+75 SW, Länge 25 m	5408002
isCon Pro+75 SW, Länge 100 m	5408004
isCon Pro+75 SW, Länge 250 m	5408006
isCon Pro+75 GR, Länge 25 m	5407995
isCon Pro+75 GR, Länge 100 m	5407997
isCon stripper 2	5408012
isCon connect	5408022
isCon PAE	5408036

OBO isCon® Pro+-Systeme



Beispiel für die Installation des isCon® Pro+-Systems in den Ex-Zonen eines explosionsgefährdeten Bereichs

2.4 Erdungssysteme

In explosionsgefährdeten Bereichen wird für Erdungsanlagen ein Typ B nach VDE 0185-305-3 (IEC/EN 62305-3) empfohlen. Der Ableitwiderstand muss in dieser besonderen Anwendung so gering wie möglich sein und darf keine 10 Ohm erreichen. Das Online-Tool OBO Construct stellt mit dem Modul "Erdungssysteme" eine effiziente Unterstützung zur Projektierung und Dokumentation von Erdungsanlagen Typ B (Ring-, Fundamenterder) und Typ A (Tiefenerder) bereit.

3 Literaturverzeichnis

- VDE 0185-305-1 (IEC 62305-1) - Allgemeine Grundsätze
- VDE 0185-305-2 (IEC 62305-2) - Risiko-Management
- VDE 0185-305-3 (IEC 62305-3) - Schutz von baulichen Anlagen und Personen
- VDE 0185-305-4 (IEC 62305-4) - Elektrische und elektronische Systeme in baulichen Anlagen
- VDE 0185-561-3 (IEC 62561-3) - Anforderungen für Trennfunkensrecken
- VDE 0185-56+1-3 (IEC 62561-1)- Anforderungen für Blitzschutzverbindungsbauteile
- TRBS 2152/2153
- IEC 60079-25 (VDE 0170-1-6)
- IEC 60074-14 (VDE 0165 Teil 1)
- IEC 60079-25 (VDE 0170-1-6)
- AfK Empfehlung Nr. 5
- BetrSichV
- BGR 104
- TRGS 509
- DVGW GW 24
- GefStoffV 2015
- OBO Construct Erdung
- OBO Blitzschutz-Leitfaden

OBO Bettermann Vertrieb Deutschland GmbH Co. KG

Hüingser Ring 52
58710 Menden
DEUTSCHLAND

Kundenservice Deutschland

Tel.: +49 23 73 89 - 20 00
info@obo.de

www.obo.de

Building Connections

